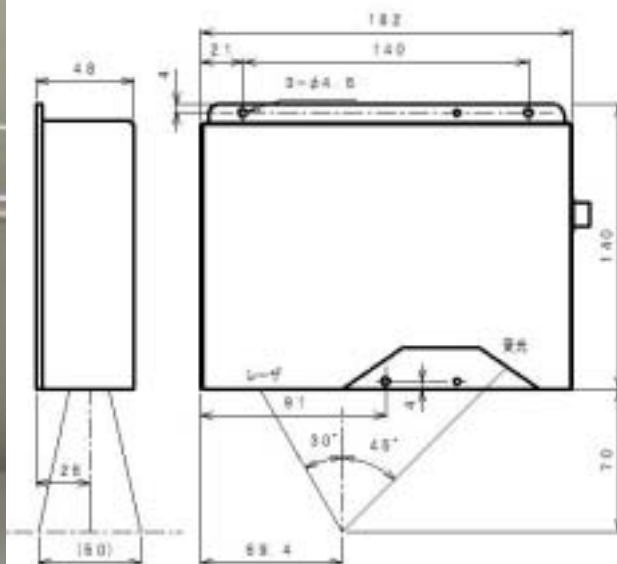


光切断標準ユニット シリーズ

10～80mm視野の光切断画像取得に！



ユニット SPEC

| 型式 | OPCS-10 | OPCS-25 | OPCS-50 | OPCS-80 |
|---------|--------------------------------------|---------|---------|---------|
| 視野 | 10mm | 25mm | 50mm | 80mm |
| WD | 70mm | | | |
| 大きさ | 幅 182mm × 高さ 142mm × 厚さ 48mm (突起部除く) | | | |
| 高さ測定範囲 | ±5mm | ±8mm | ±22mm | ±30mm |
| 横画素分解能 | 14 μm | 22 μm | 55 μm | 75 μm |
| 高さ分解能 | 13 μm | 20 μm | 50 μm | 67 μm |
| 投光角 | 30° | | | |
| 受光角 | 45° | | | |
| レンズ焦点距離 | 50mm | 35mm | 16mm | 12mm |
| レーザパワー | 4mW | | | 7mW |
| フレーム速度 | 25fps | | | |
| レーザクラス | 2M | | | |
| カメラ | NET icube 120万画素 USBカメラ | | | |
| 消費電力 | カメラ 1W以下・レーザ 1W以下 | | | |
| 電源 | レーザ：AC100V カメラ：USB | | | |
| 価格 | 49.8万円 | | | |

価格：ユニット本体のみ (標準ソフトウェア 別途)

検査判定処理ソフトウェア製作・・・ご要望に応じます。